



INTERNATIONAL
Drill Guide, INC.



Punte a cannone e altri
attrezzi per foratura profonda

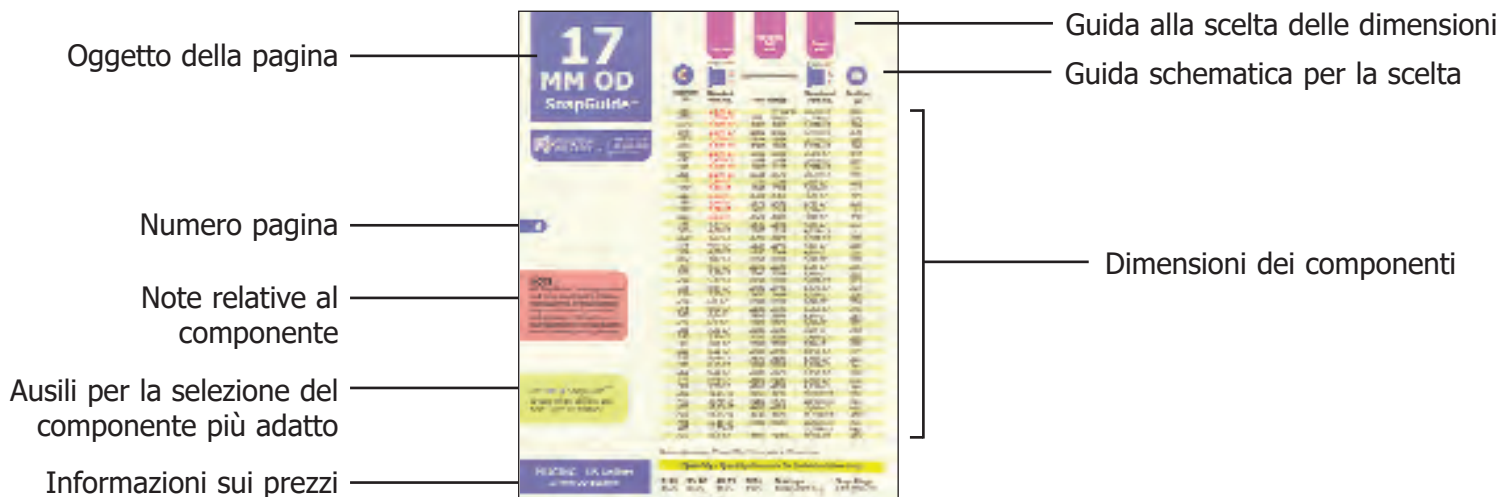
Sommario

Contenuti e utilizzo della guida	2
La International Drill Guide, Inc.	3
SnapGuide® il prodotto e i suoi vantaggi	4-5
SnapGuide® Ø est. 17 mm	6
SnapGuide® Ø est. 20 mm	7
SnapGuide® Ø est. 30 mm	8-9
SnapGuide® Ø est. 45 mm	10
SnapGuide® Ø est. 75 mm	11
SnapGuide® Ø est. 17, 20, 30, 45, 75mm e speciali	12
SnapGuide® a forare BTA	13
Guide per punte a forare	14
Dimensioni delle punte a forare	15-16
Punte a forare speciali	17-18
Guide per punte BTA	19
I deviatori per trucioli	20
Tabella dimensioni dei deviatori per trucioli	21
Deviatori p. truciolo Ø est. 32mm e 40mm	22
SnapGuide® Diametro piccolo	23
SnapGuide® Ø est. 15 mm/Extra Largo Guide per punte	24
SnapGuides e Guide per punte per Allied Drill	25
SnapGuide® Bussola per Sumo Gun Drills	26
Adattatori-cuscinetto e modulo richiesta di campione gratis	27

2

Uso della presente guida

Tutte le pagine della guida riportano i dati e le istruzioni sotto indicati.



La International Drill Guide, Inc.

La International Drill Guide, Inc. produce una completa gamma di bussole supporto in plastica e di box raccolta trucioli per tutte le macchine destinate alla foratura profonda. I nostri prodotti smorzano le oscillazioni delle punte a forare, riducono le vibrazioni, aumentano la precisione dei fori e sigillano il box raccolta trucioli su qualunque macchina per foratura profonda. Offriamo la migliore tecnologia applicativa per ottimizzare le vostre lavorazioni di quel tipo insieme con la nostra esperienza nella chimica delle materie plastiche e dei polimeri allo scopo di massimizzare le prestazioni e la durata utile delle bussole. Queste ultime sono da noi prodotte con macchine a CNC dei tipi più avanzati. I tipi speciali possono essere prodotti su richiesta nella nostra officina e consegnati in brevissimo tempo. Il nostro marchio **Blu Bushing®** garantisce la massima qualità dei prodotti.

3



Il colore blu è marchio registrato della International Drill Guide, Inc.

Prezzi e dati tecnici sono soggetti a variazioni senza obbligo di annuncio preventivo.

T 001.864.225.2214 F 001.864.226.0832

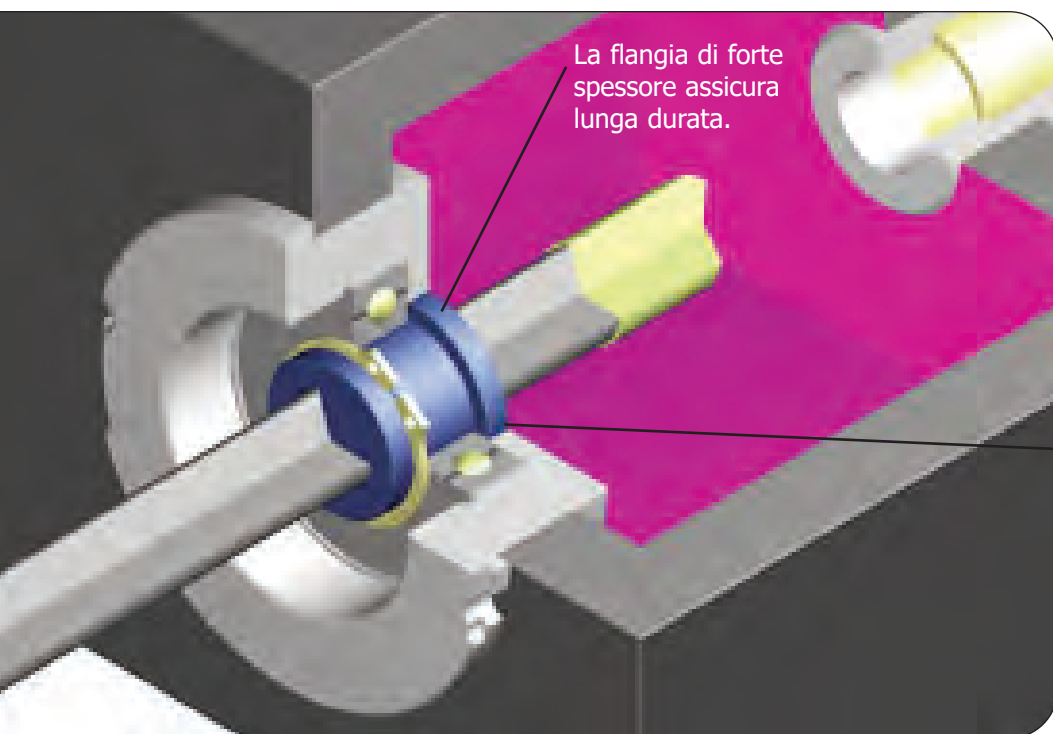
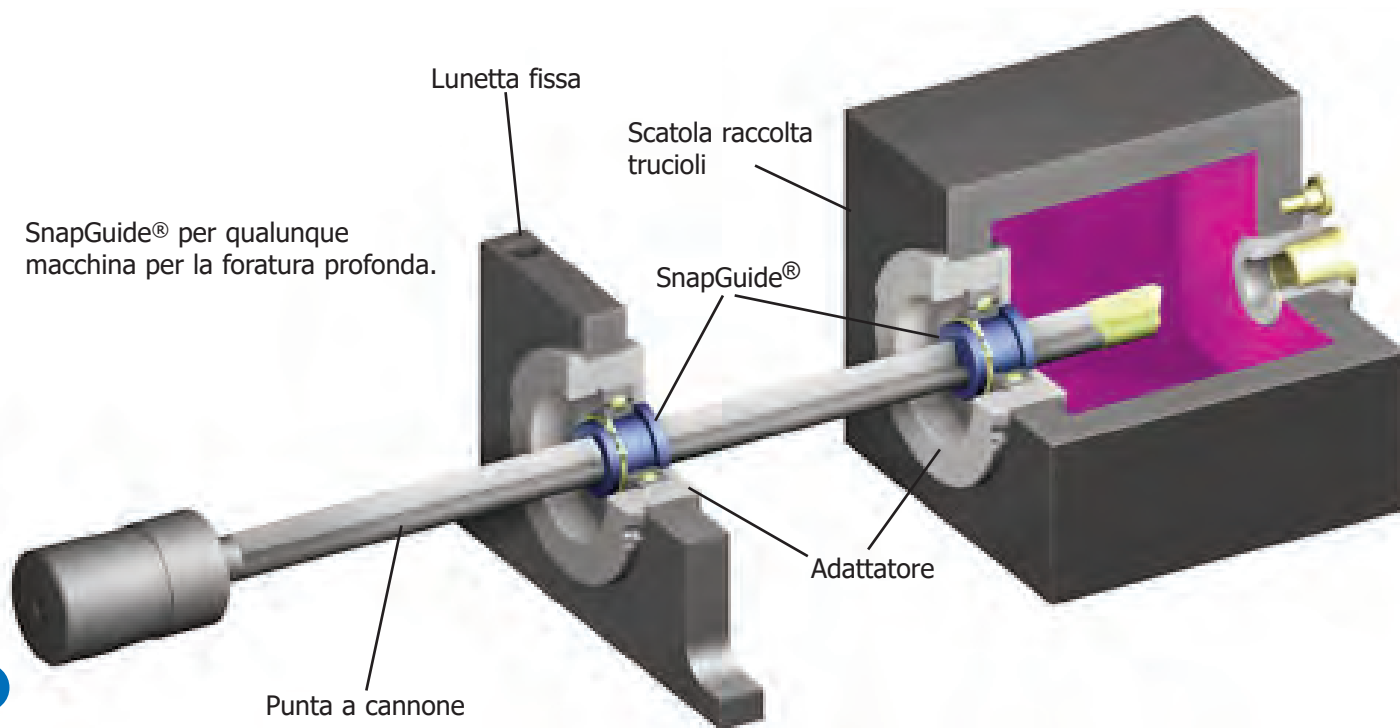
204 Knoxwood Ct.
Anderson, South Carolina 29621 USA

www.gundrill.com



SnapGuide®

Bussola supporto a cambio rapido, fissata con anelli elastico a scatto.



Box raccolta trucioli

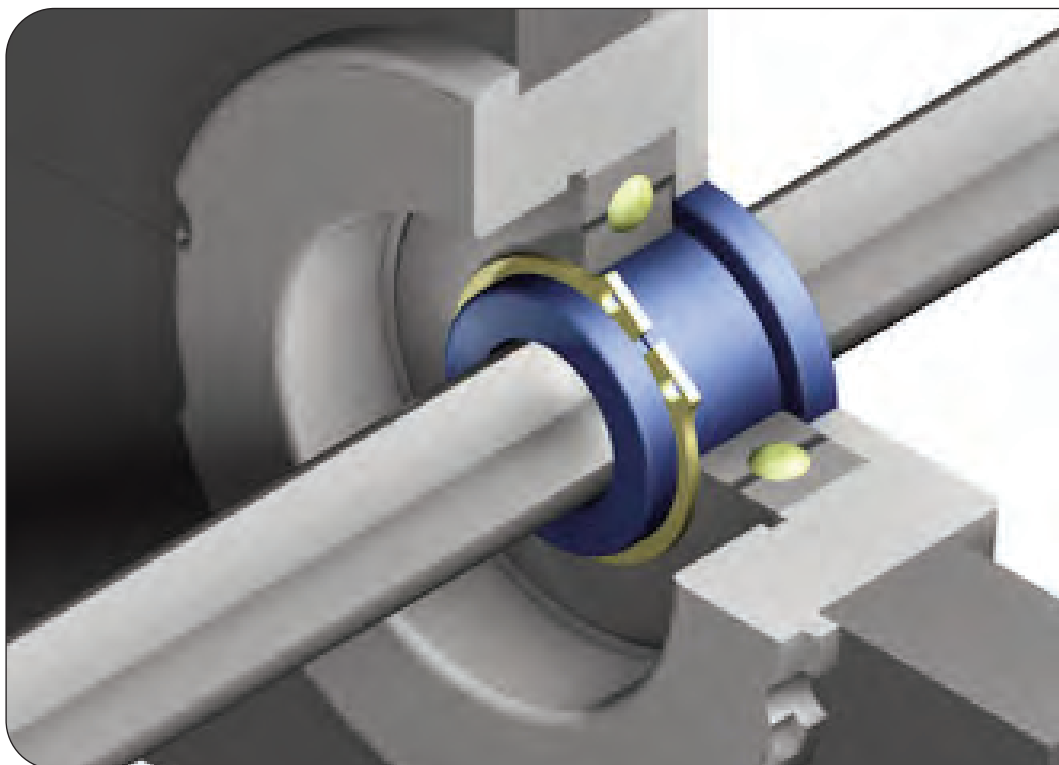
La bussola SnapGuide® di plastica flessibile accoglie con piccola interferenza la punta di metallo duro, stringendo leggermente sul tubo di acciaio e impedendo vibrazioni e deviazioni. Il foro profilato della bussola SnapGuide® assicura la perfetta tenuta.

Eccellente protezione dei cuscinetti

Il nostro marchio **Blue Bushings®** vi garantisce la massima qualità.

Lunetta fissa

Le SnapGuide® con foro tondo sono utilizzate nella lunetta fissa. È così accelerato il montaggio della punta ed è eliminata la necessità di orientare il foro profilato della SnapGuide® con la punta stessa. Il ridotto gioco previsto nella bussola permette alla punta di scorrere facilmente. Esso permette inoltre di prevenire spostamenti della lunetta dalla sua posizione corretta.



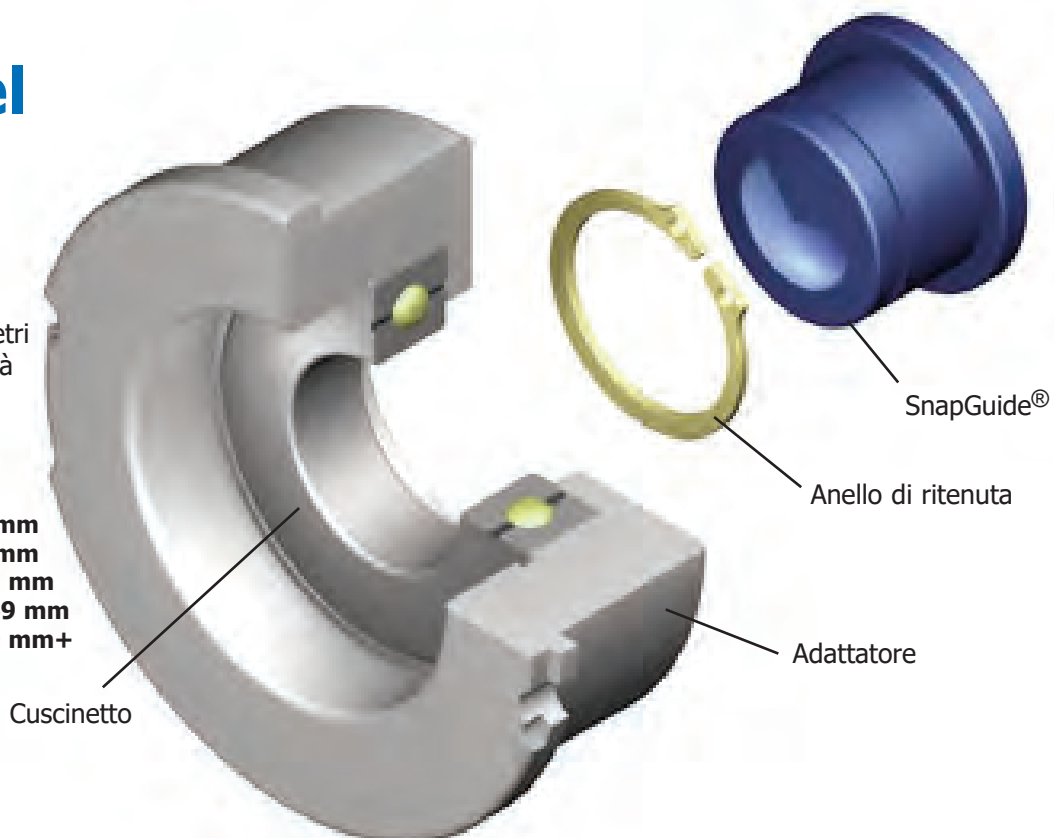
5

Riduzione del tempo di attrezzaggio

Ciascun portacuscinetto accetta punte di un ampio campo di diametri riducendo o eliminando la necessità di sostituzioni in macchina.

Diametri di punta accettati dalle SnapGuide®

esterno 17 mm - 1,7 mm - 13,0 mm
esterno 20 mm - 1,7 mm - 16,0 mm
esterno 30 mm - 2,9 mm - 26,99 mm
esterno 45 mm - 20,8 mm - 38,69 mm
esterno 75 mm - 38,7 mm - 51,0 mm+



17 mm Ø EST. SnapGuide®

INTERNATIONAL Drill Guide, INC. T 864.225.2214 F 864.226.0832 gundrill.com

Cliccare qui per richiedere un campione gratis di SnapGuide® Ø est. 17 mm

6

NOTA

Tutte le bussole SnapGuide® di colore rosso hanno a fori tondi. Le bussole con foro profilato in questo campo di diametri possono contribuire alla prematura rottura della punta. Interpellateci per avere bussole profilate di questi diametri: studieremo la vostra applicazione.

La MIGLIOR SnapGuide® Per fori di diametro sotto 13,0 mm

Prezzi in dollari USA
Bussola Ø est. 17 mm

Bussole Ø int.	Codice standard	Campo Ø punta	Lunetta fissa Coldice	Bussole Ø int.
0,80	0,8R-17		0,8R-17	0,80
1,20	1,2R-17		1,2R-17	1,20
1,40	1,4R-17		1,4R-17	1,40
1,67	1,67R-17		1,67R-17	1,67
1,77	1,77R-17		1,77R-17	1,77
1,87	1,87R-17	1,85 - 1,999	1,87R-17	1,87
1,97	1,97R-17	2,00 - 2,099	1,97R-17	1,97
2,07	2,07R-17	2,10 - 2,199	2,07R-17	2,07
2,17	2,17R-17	2,20 - 2,299	2,17R-17	2,17
2,27	2,27R-17	2,30 - 2,399	2,27R-17	2,27
2,37	2,37R-17	2,40 - 2,499	2,37R-17	2,37
2,47	2,47R-17	2,50 - 2,599	2,47R-17	2,47
2,57	2,57R-17	2,60 - 2,699	2,57R-17	2,57
2,67	2,67R-17	2,70 - 2,799	2,67R-17	2,67
2,8	2,8R-17	2,80 - 3,099	2,8R-17	2,8
3,0	3,0R-17	3,10 - 3,359	3,0R-17	3,0
3,2	3,2R-17	3,36 - 3,459	3,2R-17	3,2
3,4	3,4R-17	3,46 - 3,799	3,4R-17	3,4
3,5	3,5R-17		3,5R-17	3,5
3,65	3,65R-17	3,80 - 3,959	3,65R-17	3,65
3,8	3,8R-17	3,96 - 4,259	3,8R-17	3,8
3,87	3,87-17			
4,07	4,07-17	4,26 - 4,499	4,0R-17	4,27
4,27	4,27-17	4,50 - 4,749	4,27R-17	4,47
4,47	4,47-17	4,75 - 4,999	4,47R-17	4,6
4,67	4,67-17			
4,87	4,87-17	5,00 - 5,249	4,8R-17	5,0
5,07	5,07-17	5,25 - 5,499	5,0R-17	5,2
5,27	5,27-17	5,50 - 5,749	5,2R-17	5,4
5,47	5,47-17	5,75 - 5,999	5,47R-17	5,47
5,67	5,67-17		5,67R-17	5,67
5,75	5,75-17	6,00 - 6,249	5,75R-17	5,75
6,0	6,0-17	6,25 - 6,449	6,0R-17	6,0
6,25	6,25-17	6,45 - 6,749	6,25R-17	6,25
6,6	6,6-17	6,75 - 7,299	6,6R-17	6,6
6,9	6,9-17	7,30 - 7,599	6,9R-17	6,9
7,2	7,2-17	7,60 - 7,799	7,2R-17	7,2
7,5	7,5-17	7,80 - 7,999	7,45R-17	7,45
7,8	7,8-17	8,00 - 8,699	7,8R-17	7,8
8,15	8,15-17		8,15R-17	8,15
8,45	8,45-17	8,70 - 8,999	8,45R-17	8,45
8,65	8,65-17	9,00 - 9,299	8,65R-17	8,65
9,15	9,15-17	9,30 - 9,699	9,15R-17	9,15
9,45	9,45-17	9,70 - 9,999	9,45R-17	9,45
9,75	9,75-17	10,00 - 10,299	9,75R-17	9,75
10,05	10,05-17	10,30 - 10,799	10,05R-17	10,05
10,45	10,45-17	10,80 - 11,299	10,45R-17	10,45
10,85	10,85-17	11,30 - 11,799	10,85R-17	10,9
11,15	11,15-17		11,15R-17	11,15
11,55	11,55-17	11,80 - 12,399	11,55R-17	11,55
11,75	11,75-17		11,75R-17	11,75
12,1	12,1-17	12,40 - 12,899	12,1R-17	12,1

Dimensioni cuscinetti: Ø est. 35 mm x largh. 10 mm x foro 17 mm

Sconto per quantità solo per misure singole

1-24	25-47	48-99	100+	Cuscinett #i	Anelli elastici
\$5.75	\$5.25	\$4.25	\$3.25	\$8.00(6003-2RS)	\$.25 (DSH-17)



**Bussole
Ø int.**

**Box
raccolta
trucioli**



**Codice
standard**

**Ø punta
appropriati**



Campo Ø punta

**Lunetta
Fissa**



**Lunetta fissa
Codice**



**Bussole
Ø int.**

Bussole Ø int.	Codice standard	Campo Ø punta	Lunetta fissa Codice	Bussole Ø int.
1,8	1,8R-20		1,8R-20	1,8
1,9	1,9R-20	1,85 - 1,999	1,9R-20	1,9
2,0	2,0R-20	2,00 - 2,099	2,0R-20	2,0
2,1	2,1R-20	2,10 - 2,199	2,1R-20	2,1
2,2	2,2R-20	2,20 - 2,299	2,2R-20	2,2
2,3	2,3R-20	2,30 - 2,399	2,3R-20	2,3
2,4	2,4R-20	2,40 - 2,499	2,4R-20	2,4
2,5	2,5R-20	2,50 - 2,599	2,5R-20	2,5
2,6	2,6R-20	2,60 - 2,699	2,6R-20	2,6
2,7	2,7R-20	2,70 - 2,799	2,7R-20	2,7
2,8	2,8R-20	2,80 - 3,099	2,8R-20	2,8
3,0	3,0R-20	3,10 - 3,359	3,0R-20	3,0
3,2	3,2R-20	3,36 - 3,459	3,2R-20	3,2
3,4	3,4R-20	3,46 - 3,559	3,4R-20	3,4
3,5	3,5R-20	3,56 - 3,959	3,5R-20	3,5
3,8	3,8R-20	3,96 - 4,259	3,8R-20	3,8
4,0	4,0R-20	4,26 - 4,499	4,0R-20	4,0
4,2	4,2R-20	4,50 - 4,749	4,2R-20	4,2
4,27	4,27-20		4,4R-20	4,4
4,47	4,47-20	4,75 - 4,999	4,47R-20	4,47
			4,6R-20	4,6
4,67	4,67-20	5,00 - 5,249	4,67R-20	4,67
			4,8R-20	4,8
4,87	4,87-20			
5,07	5,07-20	5,25 - 5,449	5,0R-20	5,2
5,27	5,27-20	5,50 - 5,749	5,2R-20	5,4
5,47	5,47-20	5,75 - 5,999	5,47R-20	5,47
5,67	5,67-20		5,67R-20	5,6
5,75	5,75-20	6,00 - 6,249	5,75R-20	5,75
6,0	6,0-20	6,25 - 6,449	6,0R-20	6,0
6,25	6,25-20	6,45 - 6,749	6,25R-20	6,25
6,6	6,6-20	6,75 - 7,299	6,6R-20	6,6
6,9	6,9-20	7,30 - 7,599	6,9R-20	6,9
7,2	7,2-20	7,60 - 7,799	7,2R-20	7,2
7,5	7,50-20	7,80 - 7,999	7,5R-20	7,5
7,8	7,8-20	8,00 - 8,699	7,80R-20	7,8
			8,0R-20	8,0
8,15	8,15-20		8,15R-20	8,15
8,45	8,45-20	8,70 - 8,999	8,45R-20	8,45
8,65	8,65-20	9,00 - 9,299	8,65R-20	8,65
9,15	9,15-20	9,30 - 9,699	9,15R-20	9,15
9,45	9,45-20	9,70 - 9,999	9,45R-20	9,45
9,65	9,65-20			
9,75	9,75-20	10,00 - 10,299	9,75R-20	9,75
10,05	10,05-20	10,30 - 10,799	10,05R-20	10,05
10,45	10,45-20	10,80 - 11,299	10,45R-20	10,45
10,85	10,85-20	11,30 - 11,799	10,85R-20	10,85
11,15	11,15-20		11,15R-20	11,15
11,55	11,55-20	11,80 - 12,399	11,55R-20	11,55
11,75	11,75-20	12,40 - 12,899	11,75R-20	11,75
12,4	12,4-20	12,90 - 13,399	12,4R-20	12,4
12,8	12,8-20	13,40 - 13,899	12,8R-20	12,8
13,3	13,3-20	13,90 - 14,399	13,3R-20	13,3
13,8	13,8-20	14,40 - 14,899	13,8R-20	13,8
14,3	14,3-20	14,90 - 15,399	14,3R-20	14,3
14,8	14,8-20	15,40 - 15,899	14,8R-20	14,8
15,25	15,25-20		15,25R-20	15,25
15,4	15,4-20	15,90 - 16,399	15,4R-20	15,4

Dimensioni cuscinetto: Ø est. 42 mm x largh. 12 mm x foro 20 mm

Sconto per quantità solo per misure singole

1-24	25-47	48-99	100+	Cuscinetti #	Anelli elastici
\$6.75	\$5.50	\$4.50	\$3.50	\$10.00(6004-2RS)	\$.25 (DSH-20)

20

mm Ø EST. SnapGuide®



INTERNATIONAL
Drill Guide, INC.

T 864.225.2214
F 864.226.0832
gundrill.com

**Cliccare qui per richiedere un
campione gratis di
SnapGuide® Ø est. 20 mm**

7

NOTA

Tutte le bussole SnapGuide® di colore rosso hanno fori tondi. Le bussole con foro profilato in questo campo di diametri contribuire alla prematura rottura della punta. Interpellateci per avere bussole profilate di questi diametri: studieremo la vostra applicazione.

La MIGLIOR bussola SnapGuide® per tutti i fori di Ø compreso tra 16,0 mm e 13,449 mm. Ottima anche quando è necessaria una bussola per campo di diametri da 1,7 mm - 16,0 mm.

Prezzi in dollari USA
Bussola Ø est. 20 mm

30 mm Ø EST. SnapGuide®

INTERNATIONAL
Drill Guide, INC. T 864.225.2214
F 864.226.0832
gundrill.com

Cliccare qui per richiedere un
campione gratis di
SnapGuide® Ø est. 30 mm

8

NOTA

Tutte le bussole SnapGuide® di colore rosso hanno foro tondo. Le bussole con foro profilato in questo campo di diametri possono contribuire alla prematura rottura della punta. Interpellateci per avere bussole profilate di questi diametri: studieremo la vostra applicazione.

La SnapGuide® migliore per ampi fori, fino al Ø 1.0449". Eccellente attrezzatura con il campo d'impiego più ampio del nostro programma. Per punte di diametro da 2,9 mm a 26,999.

Bussole Ø int.	Codice standard	Campo Ø punta	Lunetta fissa Codice	Bushing ID
2,3	2,3R-30	2,30 - 2,499	2,3R-30	2,3
2,8	2,8R-30	2,90 - 3,099	2,8R-30	2,8
3,0	3,0R-30	3,10 - 3,359	3,0R-30	3,0
3,2	3,2R-30	3,36 - 3,459	3,2R-30	3,2
3,4	3,4R-30	3,46 - 3,559	3,4R-30	3,4
3,5	3,5R-30	3,56 - 3,799	3,5R-30	3,5
3,8	3,8R-30	3,80 - 4,259	3,8R-30	3,8
4,0	4,0R-30	4,26 - 4,499	4,0R-30	4,0
4,2	4,2R-30	4,50 - 4,749	4,2R-30	4,2
4,4	4,4R-30		4,4R-30	4,4
4,6	4,6R-30	4,75 - 4,999	4,6R-30	4,6
4,8	4,8R-30	5,00 - 5,249	4,8R-30	4,8
5,0	5,0R-30	5,25 - 5,499	5,0R-30	5,0
5,07	5,07-30			
5,27	5,27-30	5,50 - 5,749	5,2R-30	5,2
			5,4R-30	5,4
5,47	5,47-30	5,75 - 5,999	5,47R-30	5,47
5,67	5,67-30		5,6R-30	5,6
5,75	5,75-30	6,00 - 6,249	5,8R-30	5,8
6,0	6,0-30	6,25 - 6,449	6,0R-30	6,0
6,25	6,25-30	6,45 - 6,749	6,25R-30	6,25
6,6	6,6-30	6,75 - 7,299	6,6R-30	6,6
			6-8R-30	6,8
6,9	6,9-30	7,30 - 7,599	6,9R-30	6,9
7,2	7,2-30	7,60 - 7,799	7,2R-30	7,2
7,5	7,5-30	7,80 - 7,999	7,45R-30	7,45
7,8	7,8-30	8,00 - 8,299	7,80R-30	7,8
8,15	8,15-30	8,3 - 8,699	8,15R-30	8,15
8,45	8,45-30	8,70 - 8,999	8,45R-30	8,45
8,65	8,65-30	9,00 - 9,299	8,65R-30	8,65
			8,81R-30	8,8
			8,9R-30	8,9
9,15	9,15-30	9,30 - 9,699	9,15R-30	9,15
9,45	9,45-30	9,70 - 9,999	9,45R-30	9,45
9,75	9,75-30	10,00 - 10,299	9,75R-30	9,75
			9,9R-30	9,9
10,05	10,05-30	10,30 - 10,799	10,05R-30	10,05
10,45	10,45-30	10,80 - 11,299	10,45R-30	10,45
10,85	10,85-30	11,30 - 11,799	10,9R-30	10,9
11,15	11,15-30		11,15R-30	11,15
11,55	11,55-30	11,80 - 12,399	11,55R-30	11,55
11,75	11,75-30	12,40 - 12,899	11,75R-30	11,75
			11,9R-30	11,9
12,4	12,4-30	12,90 - 13,399	12,4R-30	12,4
12,8	12,8-30	13,40 - 13,899	12,8R-30	12,8
			12,9R-30	12,9
13,3	13,3-30	13,90 - 14,399	13,3R-30	13,3
13,8	13,8-30	14,40 - 14,899	13,8R-30	13,8
			13,9R-30	13,9
14,3	14,3-30	14,90 - 15,399	14,3R-30	14,3
14,8	14,8-30	15,40 - 15,899	14,8R-30	14,8
			14,9R-30	14,9
15,25	15,25-30		15,25R-30	15,25
15,6	15,6-30	15,90 - 16,399	15,6R-30	15,6

Continuo sulla prossima pagina

30 mm Ø EST. SnapGuide®

CONTINUO



INTERNATIONAL
Drill Guide, INC.
T 864.225.2214
F 864.226.0832
gundrill.com

Cliccare qui per richiedere un campione gratis di SnapGuide® Ø est. 30 mm

9

NOTA

Tutte le bussole SnapGuide® di colore rosso hanno foro tondo. Le bussole con foro profilato in questo campo di diametri possono contribuire alla prematura rottura della punta. Interpellateci per avere bussole profilate di questi diametri: studieremo la vostra applicazione.

La SnapGuide® migliore per ampi fori, fino al Ø 1.0449". Eccellente attrezzatura con il campo d'impiego più ampio del nostro programma. Per punte di diametro da 2,9 mm a 26,999.

Prezzi in dollari USA
Bussola Ø est. 30 mm



Bussole Ø int.



Codice standard

Ø punta appropriati



Lunetta Fissa



Lunetta fissa Coldice



Bussole Ø int.

16,0	16,0-30	16,40 - 16,899	15,9R-30	15,9
16,4	16,4-30	16,90 - 17,399	16,0R-30	16,0
			16,4R-30	16,4
			16,9R-30	16,9
17,2	17,2-30	17,40 - 18,399	17,2R-30	17,2
18,0	18,0-30	18,40 - 19,509	17,9R-30	17,9
18,8	18,8-30	19,51 - 20,509	18,8R-30	18,8
			19,1R-30	19,1
19,75	19,75-30	20,51 - 21,509	19,75R-30	19,75
			19,9R-30	19,9
20,8	20,8-30	21,51 - 22,609	20,8R-30	20,8
			21,2R-30	21,2
21,5	21,5-30		21,5R-30	21,5
21,7	21,7-30		21,8R-30	21,8
			21,9R-30	21,9
22,0	22,0-30	22,61 - 23,609	22,0R-30	22,0
			22,35R-30	22,35
22,7	22,7-30		22,7R-30	22,7
			22,8R-30	22,8
23,0	23,0-30	23,61 - 24,609	23,0R-30	23,0
			23,35R-30	23,35
23,7	23,7-30			
.937	23,8-30		23,8R-30	23,8
24,0	24,0-30	24,61 - 25,609	24,0R-30	24,0
24,4	24,4-30		24,4R-30	24,4
24,9	24,9-30	25,61 - 26,609	24,9R-30	24,9

Dimensioni cuscinetti: Ø est. 55 mm x largh. 13 mm x foro 30 mm

NOTA: 30 mm Ø est. x 16 mm largo bussola anche in magazzino. Per ordinare inserire la lettera " L " di fronte qualsiasi dei codici indicati sopra . Esempio- 24,9-30 diventa L24,9-30 .

Sconto per quantità solo per misure singole

1-24	25-47	48-99	100+	Cuscinetti #	Anelli elastici
\$7.75	\$6.50	\$6.00	\$5.50	\$13.00 (6006-2RS)	\$.25 (DSH-30)



Il colore blu è il marchio registrato della International Drill Guide, Inc.

Prezzi e specifiche possono essere variate con preavviso..

Non trovate la bussola speciale che vi serve? Richiedeteci un'offerta!

45

mm Ø EST.

SnapGuide®

INTERNATIONAL Drill Guide, INC. T 864.225.2214 F 864.226.0832 gundrill.com

Clickare qui per richiedere un campione gratis di SnapGuide® Ø est. 45 mm

10

NOTE

Tutte le bussola SnapGuide® rosso ombreggiate hanno fori rotondi. Bussola foro di contorno a questi intervalli possono contribuire alla prematura rottura della punta. Chiamateci per bussola di contorno in questa fascia ed esamineremo la vostra applicazione.

Per punte da 3,56 mm a 42,699 mm

Prezzi in dollari USA
Bussola Ø est. 45 mm

Bussole Ø int.	Codice standard	Campo Ø punte	Lunetta fissa Coldice	Bushing ID
3,4	3,4R-45	3,56 - 3,799	3,4R-45	3,4
4,5	4,5R-45	4,75 - 4,999	4,5R-45	4,5
4,75	4,75R-45	5,00 - 5,249	4,75R-45	4,75
5,75	5,75R-45	6,00 - 6,249	5,75R-45	5,75
6,0	6,0R-45	6,25 - 6,449	6,0R-45	6,0
6,7	6,7R-45	7,00 - 7,299	6,7R-45	6,7
7,3	7,3R-45	7,60 - 7,799	7,3R-45	7,3
7,7	7,7R-45	8,00 - 8,299	7,7R-45	7,7
8,7	8,7R-45	9,00 - 9,299	8,7R-45	8,7
9,0	9,0-45	9,30 - 9,699		
9,7	9,7-45	10,00 - 10,299	9,7R-45	9,7
10,0	10,0-45	10,30 - 10,799		
10,5	10,5-45	10,80 - 11,299		
11,0	11,0-45	11,30 - 11,799		
11,5	11,5-45	11,80 - 12,399		
12,0	12,0-45	12,40 - 12,899	12,0R-45	12,0
12,5	12,5-45	12,90 - 13,399		
13,0	13,0-45	13,40 - 13,899	13,0R-45	13,0
13,5	13,5-45	13,90 - 14,399	13,5R-45	12,5
14,0	14,0-45	14,40 - 14,899		
14,5	14,5-45	14,90 - 15,399		
15,0	15,0-45	15,40 - 15,899		
15,5	15,5-45	15,90 - 16,399	15,5R-45	15,5
16,0	16,0-45	16,40 - 16,899		
16,5	16,5-45	16,90 - 17,399		
17,0	17,0-45	17,40 - 17,899	17,0R-45	17,0
17,5	17,5-45	17,90 - 18,399	17,5R-45	17,5
18,0	18,0-45	18,40 - 19,509	18,0R-45	18,0
19,0	19,0-45	19,51 - 20,509	19,0R-45	19,0
19,8	19,8-45	20,51 - 21,509	19,8R-45	19,8
20,8	20,8-45	21,51 - 22,609	20,8R-45	20,8
21,8	21,8-45	22,61 - 23,609	21,8R-45	21,8
23,0	23,0-45	23,61 - 24,609	23,0R-45	23,0
			23,4R-45	23,4
24,0	24,0-45	24,61 - 25,609	24,0R-45	24,0
25,0	25,0-45	25,61 - 26,609	25,0R-45	25,0
26,0	26,0-45	26,61 - 27,609	26,0R-45	26,0
			26,1R-45	26,1
27,0	27,0-45	27,61 - 28,609	27,0R-45	27,0
28,0	28,0-45	28,61 - 29,609	28,0R-45	28,0
29,0	29,0-45	29,61 - 30,609	29,0R-45	29,0
30,0	30,0-45	30,61 - 32,609	30,0R-45	30,0
31,0	31,0-45		31,0R-45	31,0
32,0	32,0-45	32,61 - 34,699	32,0R-45	32,0
			33,0R-45	33,0
34,0	34,0-45	34,70 - 36,699	34,0R-45	34,0
			35,4R-45	35,4
36,0	36,0-45	36,70 - 38,699	36,0R-45	36,0
37,0	37,0-45		37,0R-45	37,0
38,0	38,0-45	38,70 - 42,699	38,0R-45	38,0

Dimensioni cuscinetti: Ø est. 75 mm x largh. 16 mm x foro 45 mm

Sconto per quantità solo per misure singole

1-24	25-47	48-99	100+	Cuscinetti #	Anelli elastici
\$10.00	\$9.50	\$8.50	\$8.00	\$30.00(6009-2RS)	\$.90 (DSH-45)

75 mm Ø EST. SnapGuide®



INTERNATIONAL
Drill Guide, INC.

T 864.225.2214
F 864.226.0832
gundrill.com

**Cliccare qui per richiedere un
campione gratis di SnapGuide®
Ø est. 75 mm**

11

Bussole per punte
Ø 39,11 - 51,00 +

Prezzi in dollari USA
Bussola Ø est. 75 mm

Bussole Ø int.	Box raccolta trucioli SnapGuide® 75	Ø punta appropriati	Lunetta Fissa SnapGuide® 75	Bussole Ø int.
Codice standard	Campo Ø punte	Lunetta fissa Codice		
38,0	38,0-75	38,70 - 42,699	38,0R-75	38,0
39,0	39,0-75		39,0R-75	39,0
40,0	40,0-75		40,0R-75	40,0
41,0	41,0-75		41,0R-75	41,0
42,0	42,0-75	42,70 - 45,699	42,0R-75	42,0
43,0	43,0-75		43,0R-75	43,0
44,0	44,0-75		44,0R-75	44,0
45,0	45,0-75	45,70 - 48,999	45,0R-75	45,0
46,0	46,0-75		46,0R-75	46,0
47,0	47,0-75		47,0R-75	47,0
48,0	48,0-75	49,00 +	48,0R-75	48,0
49,0	49,0-75		49,0R-75	49,0
50,0	50,0-75		50,0R-75	50,0
51,1	51,1-75		51,1R-75	51,1
			56,0R-75	56,0
			62,0R-75	62,0

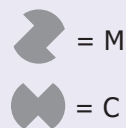
Cuscinetto Ø est. 115 mm x largh. 20 mm x foro 75 mm

Sconto per quantità solo per misure singole

1-24	25-47	48-99	100+	Cuscinetti #	Anelli elastici
\$11.00	\$10.50	\$9.50	\$9.00	\$89.00 (6015-2RS)	\$1.55 DSH-75



SnapGuide® a due scanalature



Ø punta
appropriati

Bussolo Ø int.	Bussole Ø	Codice compon.		Diametro punta	Numero cuscinetto	Ø est. cuscinetto
3,4036	17mm	C	3,4-2-17	3,60mm	6003-2RS	35mm
4,6736	"	C	4,7-2-17	5,1562	"	"
5,207	"	C	5,2-2-17	5,3848	"	"
5,3848	"	C	5,4-2-17	5,5626	"	"
5,969	"	C	6,0-2-17	6,35	"	"
6,86	"		6,85-2-17	"	"	"
10,3378	"	M	10,35-2-17	10,7442	"	"
12,0904	"	C	12,1-2-17	12,70	"	"
6,731	"	C	6,7-2-20	7,00mm	6004-2RS	42mm
9,35	"		9,35-2-20	"	"	"
12,09	"		12,1-2-20	"	"	"
12,4206	"	C	12,4-2-20	12,9286	"	"
8,4328	30mm	M	8,4-2-30	8,5852	6006-2RS	55mm
8,71	"		8,7-2-30	"	"	"
8,8138	"	M	8,81-2-30	9,6012	"	"
8,89	"	C	8,9-2-30	9,6012	"	"
9,60	"		9,6-2-30	"	"	"
9,906	"	C	9,9-2-30	10,0076	"	"
10,6172	"	M	10,3-2-30	11,0998	"	"
10,7188	"	M	10,7-2-30	10,9982	"	"
12,09	"		12,1-2-30	"	"	"
16,5862	"	M	16,6-2-30	17,4752	"	"
18,796	"	M	18,88-2-30	19,2786	"	"
18,9992	"	M	19,0-2-30	19,4818	"	"
19,41	"		19,4-2-30	"	"	"
20,9804	"	C	21,0-2-30	21,6916	"	"
24,4094	45mm	M	24,4-2-45	25,40	6009-2RS	75mm

INTERNATIONAL
Drill Guide, INC.
T 864.225.2214
F 864.226.0832
gundrill.com

12

Cliccare qui per richiedere
un campione gratis di
SnapGuide® a due scanalature

Non trovate la bussola speciale
che vi serve?
Richiedeteci un'offerta!



Sconto per quantità solo per misure singole

Codice compon.	1-24	25-47	48-99	100+	Cuscinetti #	Prezzo unitario
4,7-2-17 thru 12,1-2-17	\$5.75	\$5.25	\$4.25	\$3.25	6003-2RS	\$8.00
6,7-20 thru 12,4-2-20	\$6.75	\$5.50	\$4.50	\$3.50	6004-2RS	\$10.00
8,81-2-30 thru 19,0-2-30	\$7.75	\$6.50	\$6.00	\$5.50	6006-2RS	\$13.00
24,4-2-45	\$10.00	\$9.50	\$8.50	\$8.00	6009-2RS	\$30.00

Prezzi in dollari USA
per le SnapGuide® a due
scanalature



SnapGuide®

Ø punta
appropriati

Bussole Ø int.	Codice standard	Campo Ø punte	per tubo BTA Ø	Cuscin. necessario	Ø est. cuscinetto
6,9	6,9R-30	8,00 - 8,99	7,0	6006-2RS	55mm
8,15	8,15R-30	9,00 - 9,99	8,3	"	"
8,9	8,9R-30	10,00 - 10,99	9,0	"	"
9,9	9,9R-30	11,00 - 11,99	10,0	"	"
10,9	10,9R-30	12,00 - 13,59	11,0	"	"
11,9	11,9R-30	13,60 - 14,59	12,0	"	"
12,9	12,9R-30	14,60 - 15,59	13,0	"	"
13,9	13,9R-30	15,60 - 16,69	14,0	"	"
14,9	14,9R-30	16,70 - 17,69	15,0	"	"
15,9	15,9R-30	17,70 - 18,89	16,0	"	"
16,9	16,9R-30	18,90 - 19,99	17,0	"	"
17,9	17,9R-30	20,00 - 21,79	18,0	"	"
19,9	19,9R-30	21,80 - 24,08	20,0	"	"
21,9	21,9R-30	24,10 - 26,39	22,0	"	"
24,0	24,0R-30	26,40 - 28,69	24,0	"	"
26,0	26,0R-45	28,70 - 30,99	26,0	6009-2RS	75mm
28,0	28,0R-45	31,00 - 33,29	28,0	"	"
30,0	30,0R-45	33,30 - 36,19	30,0	"	"
33,0	33,0R-45	36,20 - 39,59	33,0	"	"
36,0	36,0R-45	39,60 - 42,99	36,0	"	"
39,0	39,0R-75	43,00 - 46,99	39,0	6015-2RS	115mm
43,0	43,0R-75	47,00 - 51,69	43,0	"	"
47,0	47,0R-75	51,70 - 56,19	47,0	"	"
51,0	51,0R-75	56,20 - 64,99	51,0	"	"
56,0	56,0R-75	65,00 - 66,99	56,0	"	"
62,0	62,0R-75	67,00 - 72,99	62,0	"	"

BTA

SnapGuide®

INTERNATIONAL
Drill Guide, INC.T 864.225.2214
F 864.226.0832

gundrill.com

Cliccare qui per richiedere un
campione gratis di
SnapGuide® BTA

13

Sconto per quantità solo per misure singole

Codice compon.	1-24	25-47	48-99	100+	Cuscinetti #	Prezzo unit.	Anelli di ritenuta
6,9R-30 thru 24,0R-30	\$7.75	\$6.50	\$6.00	\$5.50	6006-2RS	\$13.00	\$.25 DSH-30
26,0R-45 thru 36,0R-45	\$10.00	\$9.50	\$8.50	\$8.00	6009-2RS	\$30.00	\$.90 DSH-45
39,0R-75 thru 62,0R-75	\$11.00	\$10.50	\$9.50	\$9.00	6015-2RS	\$89.00	\$1.55 DSH-75

Prezzi in dollari
USA
per bussole BTA

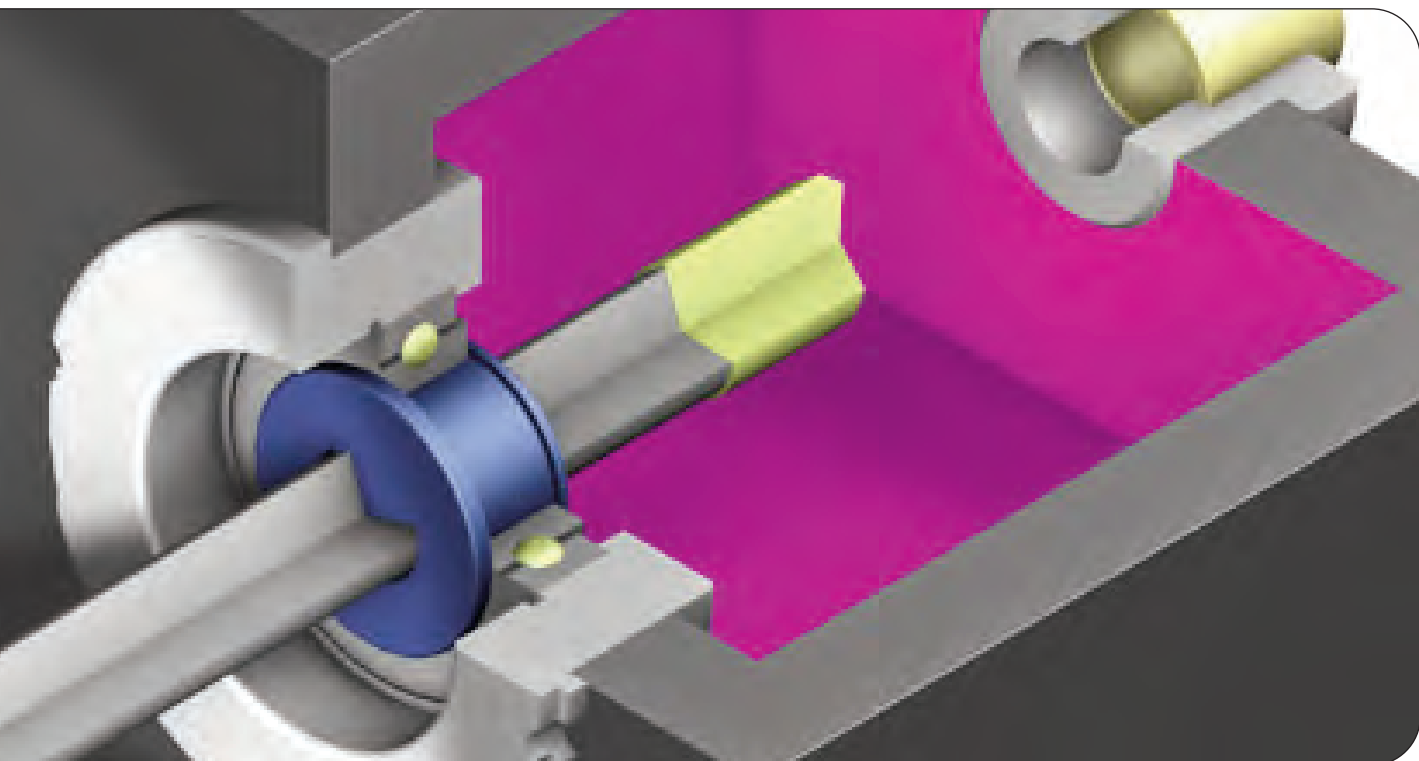
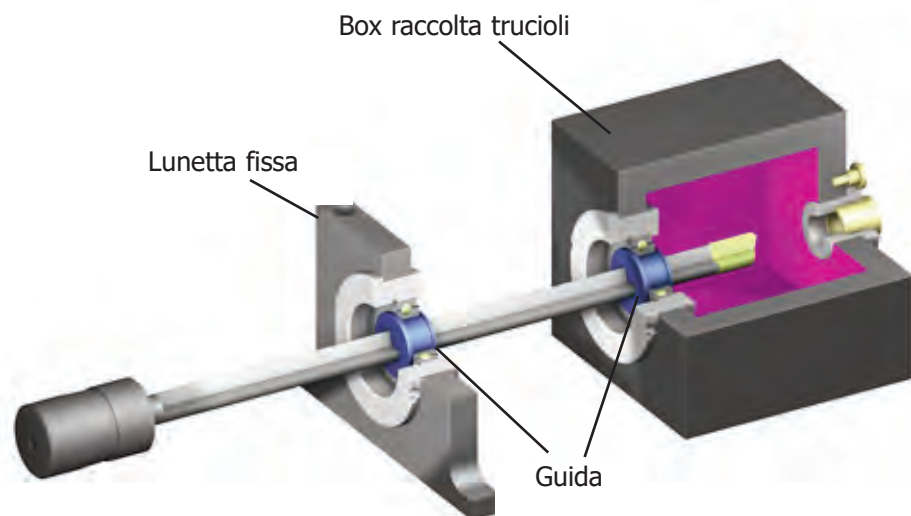
Il colore blu è il marchio registrato della International Drill Guide, Inc.

Le bussole BTA hanno foro tondo previsto per l'impiego con le lunette fisse delle foratrici BTA. Esse supportano il tubo portapunta con una limitata compressione aiutando così a limitare le vibrazioni.



Guide per punte a forare

Le bussole guida in plastica, per punte a forare smorzano le vibrazioni della punta e chiudono a tenuta il box raccolta trucioli strisciando sull'estremità di metallo duro della punta stessa e aderendo al suo corpo tubolare. Esse sono tipicamente montate in un cuscinetto e ruotano insieme con la punta. Queste bussole rappresentano il nostro primo e più antico prodotto e sono impiegate da molti utilizzatori per massimizzare le velocità di penetrazione e la precisione e minimizzare le vibrazioni in foratura. Queste bussole svolgono la stessa funzione delle nostre SnapGuide®. La nostra ditta ne garantisce la massima qualità.





Ø punta
adatta

Bussole Ø int.	Drill Guide Codice guida	Campo foratura	Cuscinetto Ø int.	Cuscinetto Ø est.
1,78	A100	1,85 - 1,999	8	24
2,03	A110	2,00 - 2,299		
2,29	A120	2,30 - 2,599		
2,67	A130	2,60 - 3,099		
3,05	A140	3,10 - 3,459		
3,30	A150	3,46 - 3,799		
3,56	A160	3,80 - 3,959		
3,96	A170	3,96 - 4,499		
4,34	A180	4,50 - 4,999		
4,75	A190	5,00 - 5,499		
	A192			
5,00	B090	5,25 - 5,490		
5,16	B100	5,50 - 5,749	15	35
5,56	B110	5,75 - 6,249		
6,02	B120	6,25 - 6,749		
6,35	B130	6,75 - 6,999		
6,68	B140	7,00 - 7,299		
7,14	B150	7,03 - 7,799		
7,57	B160	7,80 - 8,299		
7,98	B170	8,30 - 8,699		
8,33	B174	8,70 - 8,999		
8,71	B180	9,00 - 9,299		
9,07	B190	9,30 - 9,699		
9,53	B200	9,70 - 10,299		
9,91	B210	10,30 - 10,799		
6,35	C020	6,75 - 6,999		
9,07	C1401	9,30 - 9,699		
10,31	C100	10,80 - 11,299	20	47
10,90	C110	11,30 - 11,799		
11,10	C120			
11,51	C130	11,80 - 12,399		
11,89	C140	12,40 - 12,899		
12,29	C150	12,90 - 13,399		
12,70	C160			
12,93	C170	13,40 - 13,899		
13,49	C180	13,90 - 14,399		
13,87	C190	14,40 - 14,899		
14,27	C200	14,90 - 15,399		
11,84	D030	12,40 - 12,899	25	52
12,24	D050	12,90 - 13,399		
12,95	D070	13,40 - 13,899		
14,68	D100			
15,06	D110	15,40 - 15,899		
15,47	D120	15,90 - 16,399		
15,88	D130	16,40 - 16,899		
16,26	D140	16,90 - 17,399		
16,66	D150			
17,04	D160	17,40 - 17,899		
17,45	D170	17,90 - 18,399		
17,86	D180	18,4 - 19,509		
18,24	D190			
13,87	E050	14,40 - 14,899		
14,27	E070	14,90 - 15,399		
17,86	E090	18,40 - 19,509	35	72
18,24	E100			
18,64	E110			
19,05	E120	19,51 - 20,509		
19,43	E130			
19,84	E140	20,51 - 21,509		
20,22	E150			
20,62	E160			

Continuo sulla prossima pagina

Componenti delle bussole guida

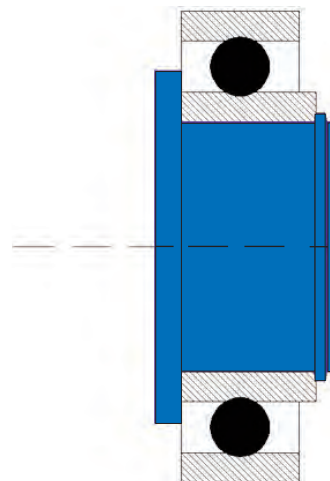


INTERNATIONAL
Drill Guide, INC.

T 864.225.2214
F 864.226.0832
gundrill.com

Cliccare qui per richiedere un
campione gratis di guide per
punte

15



NOTA

Le bussole guida sono fornibili anche in
materiale più morbido. Allo scopo,
aggiungere "S" al codice.
Esempio: A100S

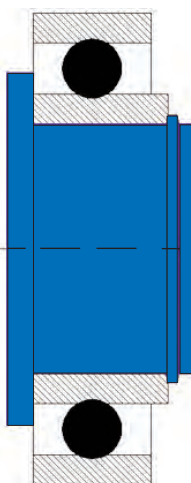
Componenti delle bussole guida

CONTINUO

INTERNATIONAL Drill Guide, INC. T 864.225.2214
F 864.226.0832
gundrill.com

Cliccare qui per richiedere un campione gratis di guide per punte

16



Prezzi in dollari USA per i componenti delle guide per punte a forare

NOTA

Le bussole guida sono fornibili anche in materiale più morbido. Allo scopo, aggiungere "S" al codice.
Esempio: A100S



Bussole
Ø int.

Drill Guide
Codice guida

Ø punta adatta

Campo foratura

Cuscinetto
Ø int.

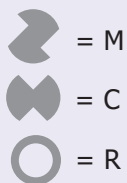
Cuscinetto
Ø est.

21,03	E170	21,51 - 22,609		
21,41	E180			
21,82	E190	22,61 - 23,609		
22,23	E200			
22,61	E210			
23,01	E220	23,61 - 24,609		
23,39	E230		35	72
23,80	E240	24,61 - 25,609		
24,21	E250			
24,59	E260	25,61 - 26,609		
25,60	E280	26,61 - 27,609		
27,25	E290	27,61 - 28,609		
28,91	E300	28,61 - 29,609		
30,05	E310	30,61 - 32,609		
24,51	F100	24,61 - 25,609	45	85
25,10	F104	25,61 - 26,609		
25,53	F110			
26,11	F114	26,61 - 27,609		
27,05	F120	27,61 - 28,609		
28,83	F130	28,61 - 29,609		
29,08	F134	29,61 - 30,609		
29,97	F140	30,61 - 32,609		
31,37	F150			
32,39	F160	32,61 - 34,699		
33,15	F170			
33,91	F180			
34,19	F356	34,70 - 36,699		
35,00	F363			
34,67	G090		55	100
35,56	G100			
36,58	G110	36,70 - 38,699		
37,47	G120	38,70 - 42,699		
39,24	G130			
42,29	G140	42,70 - 45,699		
43,69	H100		65	120
45,85	H110	45,70 - 48,999		
48,90	H120	49,00+		
51,69	H130			
55,37	H140			

Sconto per quantità solo per misure singole

Codice componente	1-9	10-24	25-47	48-99	100+	Codice cuscin.	Prezzo unitario
A100-A190	\$8.25	\$6.75	\$5.00	\$4.00	\$3.00	87008	\$14.00
B100-B210	\$8.25	\$6.75	\$5.25	\$4.25	\$3.25	87502	\$14.00
C100-C200	\$8.50	\$7.00	\$5.50	\$4.50	\$3.50	87504	\$20.00
D030-D190	\$8.75	\$7.75	\$6.50	\$6.00	\$5.50	87505	\$22.00
E090-E310	\$9.00	\$8.00	\$7.50	\$6.50	\$6.00	87507	\$34.00
F100-F363	\$10.50	\$9.75	\$8.75	\$8.25	\$7.75	87509	\$46.00
G090-G140	\$11.50	\$10.75	\$9.75	\$9.25	\$8.75	6211-2RS	\$55.00
H100-H140	\$12.50	\$11.75	\$10.75	\$10.50	\$9.75	6213-2RS	\$71.00

I componenti "G" e "H" di serie sono fornibili anche nelle esecuzioni precedenti 211KLD e 213KLD



Ø punta adatta

Ø Int. & forma bussola	Drill Guide Codice guida	Ø Punta	Cuscinetto Ø int.	Cuscinetto Ø est.
1,45 R	R057	1,52 - 1,650	8	24
1,83 R	R072	1,85 - 1,999		
1,93 R	R076	2,00 - 2,099		
2,03 R	R080	2,10 - 2,199		
2,11 R	R083	2,20 - 2,299		
2,21 R	R087	2,30 - 2,399		
2,31 R	R091	2,40 - 2,499		
2,41 R	R095	2,50 - 2,599		
2,54 R	R100	2,60 - 2,699		
2,67 R	R105	2,70 - 2,899		
2,79 R	R110	2,90 - 3,099		
2,92 R	R115			
3,02 R	R119	3,10 - 3,359		
3,40 R	R134	3,46 - 3,799		
4,29 R	R169	4,50 - 4,749		
4,88 R	R192	5,00 - 5,249		
4,24 C	A185	4,76		
4,50 R	R177	4,75 - 4,999		
4,75 R	R187	5,00 - 5,249		
5,54 R	R218	5,75 - 5,999	15	35
5,84 R	R230	6,00 - 6,249		
5,97 R	R235	6,25 - 6,449		
6,07 R	R239	6,45 - 6,749		
5,54 M	B115	6,35		
6,60 C	B123	7,14		
6,38 M	B135	7,14		
6,60 M	B137	7,14		
7,37 C	B145	7,92		
7,11 M	B155	7,92		
7,24 C	B157	7,92		
7,92 M	B175	8,74		
8,71 M	B195	9,53		
8,84 C	B197	9,53		
9,50 M	B215	10,31		
9,53 C	B217	10,01		
9,60 C	C095	10,20	20	47
9,78 M	C103	10,59		
10,29 M	C105	11,10		
10,46 R	R412			
11,10 M	C125	11,89		
11,89 M	C145	12,70		

Continuo sulla prossima pagina

Altri dati per le bussole a pag. 19

Componenti delle bussole guida

Bussole a due scanalature e speciali



INTERNATIONAL
Drill Guide, INC.

T 864.225.2214
F 864.226.0832
gundrill.com

Non trovate la bussola speciale che vi serve? Chiedeteci un'offerta!

Cliccare qui per richiedere un campione gratis di guide per punte

Componenti delle bussole guida

Bussole a due scanalature e speciali s

CONTINUO



INTERNATIONAL
Drill Guide, INC.
gundrill.com

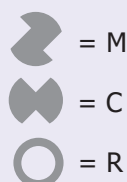
T 864.225.2214
F 864.226.0832

Cliccare qui per richiedere un campione gratis di guide per punte

18

Prezzi in dollari USA per i componenti delle guide per punte a forare

Non trovate la bussola speciale che vi serve? Chiedeteci un'offerta!



= M

= C

= R

Ø Int. & forma bussola	Drill Guide Codice guida	Ø Punta	Cuscinetto Ø int.	Cuscinetto Ø est.
12,70 M	C165	13,49		
13,46 M	C185	14,27		
13,97 M	C195	14,81		
14,27 M	C205	15,06		
14,86 M	D115	15,88	25	52
15,62 M	D135	16,66		
16,38 M	D155	17,45		
16,89 M	D165	17,70		
17,27 M	D175	18,24		
18,03 M	D185	19,05		
19,61 M	E103	20,62	35	72
19,69 C	E104	20,62		
19,48 M	E105	19,99		
23,50 M	E235	24,00		
25,53 M	E295	27,31		
29,21 M	E305	30,00		
41,88 M	H095			
45,72 M	H097			
47,24 M	H115			
49,48 M	H125			
51,05 M	H135			

Altri dati per le bussole a pag. 19


Sconto per quantità solo per misure singole

Codice componente	1-9	10-24	25-47	48-99	100+	Codice cuscin.	Prezzo unitario
A185	\$8.25	\$6.75	\$5.00	\$4.00	\$3.00	87008	\$14.00
B115-B215	\$8.25	\$6.75	\$5.25	\$4.25	\$3.25	87502	\$14.00
C103-C205	\$8.50	\$7.00	\$5.50	\$4.50	\$3.50	87504	\$20.00
D115-D185	\$8.75	\$7.75	\$6.50	\$6.00	\$5.50	87505	\$22.00
E103-E305	\$9.00	\$8.00	\$7.50	\$6.50	\$6.00	87507	\$34.00
R057-R169	\$8.25	\$6.75	\$5.00	\$4.00	\$3.00	87008	\$14.00
R230-R239	\$8.25	\$6.75	\$5.27	\$4.25	\$3.25	87502	\$14.00



BTA

Bussole guida

 Bussole Ø int.	Codice standard	Ø punta adatta	Campo foratura	per tubo BTA Ø	Cuscin. richiesto	Cuscinetto Ø est.
7,0	R276	8,00 - 8,99	7,0	87502	35	
8,2	R323	9,00 - 9,99	8,3			
8,9	R350	10,00 - 10,99	9,0			
9,9	R390	11,00 - 11,99	10,0			
10,9	R429	12,00 - 13,59	11,0	87504	47	
11,9	R468	13,60 - 14,59	12,0			
12,9	R508	14,60 - 15,59	13,0			
13,9	R547	15,60 - 16,69	14,0			
14,9	R587	16,70 - 17,69	15,0	87505	52	
15,9	R626	17,70 - 18,89	16,0			
16,9	R666	18,90 - 19,99	17,0			
17,9	R705	20,00 - 21,79	18,0			
19,9	R783	21,80 - 24,08	20,0	87507	72	
21,9	R862	24,10 - 26,39	22,0			
23,9	R941	26,40 - 28,69	24,0			
25,9	R1020	28,70 - 30,99	26,0	87509	85	
27,9	R1098	31,00 - 33,29	28,0			
29,9	R1177	33,30 - 36,19	30,0			
32,9	R1295	36,20 - 39,59	33,0			
35,9	R1413	39,60 - 42,99	36,0	6211-2RS	100	
38,9	R1531	43,00 - 46,99	39,0			
42,9	R1689	47,00 - 51,69	43,0			
46,9	R1846	51,70 - 56,19	47,0	6213-2RS	120	
50,9	R2004	56,20 - 64,99	51,0			
55,9	R2201	65,00 - 66,99	56,0			
61,9	R2437	67,00 - 72,99	62,0			



INTERNATIONAL
Drill Guide, INC.

T 864.225.2214
F 864.226.0832
gundrill.com

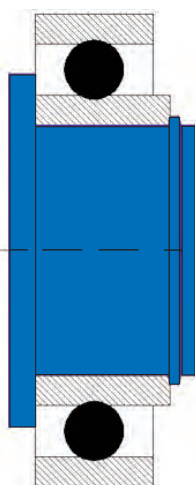
Cliccare qui per richiedere un campione gratis di guide per punte

19

Sconto per quantità solo per misure singole

Codice componente	1-9	10-24	25-47	48-99	100+	Codice cuscin.	Prezzo unitario
R276-R390	\$8.25	\$6.75	\$5.25	\$4.25	\$3.25	87502	\$14.00
R429-R547	\$8.50	\$7.00	\$5.50	\$4.50	\$3.50	87504	\$20.00
R587-R705	\$8.75	\$7.75	\$6.50	\$6.00	\$5.50	87505	\$22.00
R783-R941	\$9.00	\$8.00	\$7.50	\$6.50	\$6.00	87507	\$34.00
R1020-R1413	\$10.50	\$9.75	\$8.75	\$8.25	\$7.75	87509	\$46.00
R1531-R1689	\$11.50	\$10.75\$	\$9.75	\$9.25	\$8.75	6211-2RS	\$55.00
R1846-R2437	\$12.50	11.75	\$10.75	\$10.50	\$9.75	6213-2RS	\$71.00

Prezzi in dollari USA per i componenti delle guide per punte a forare



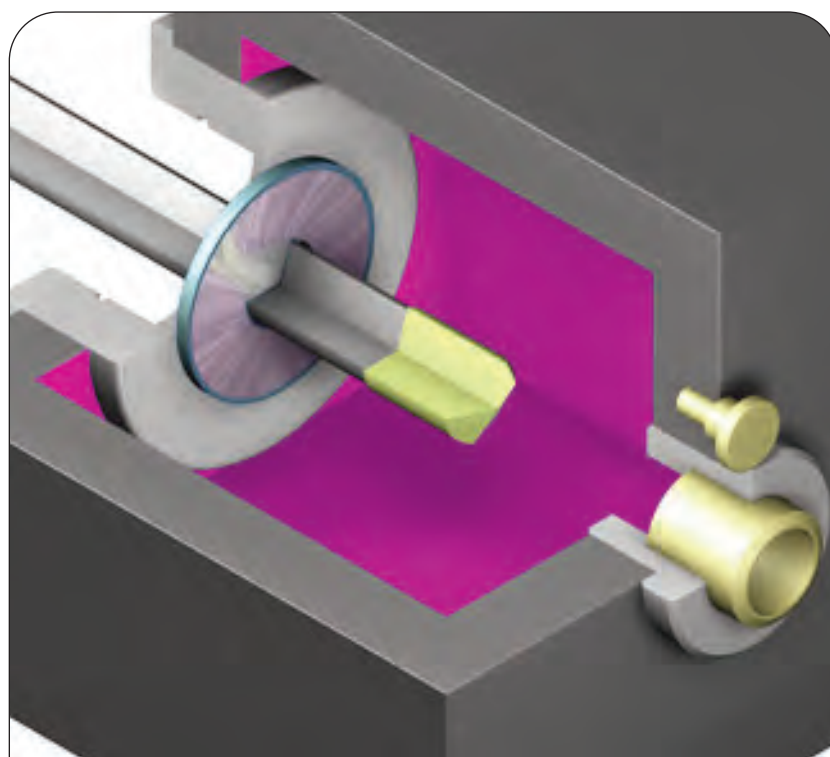
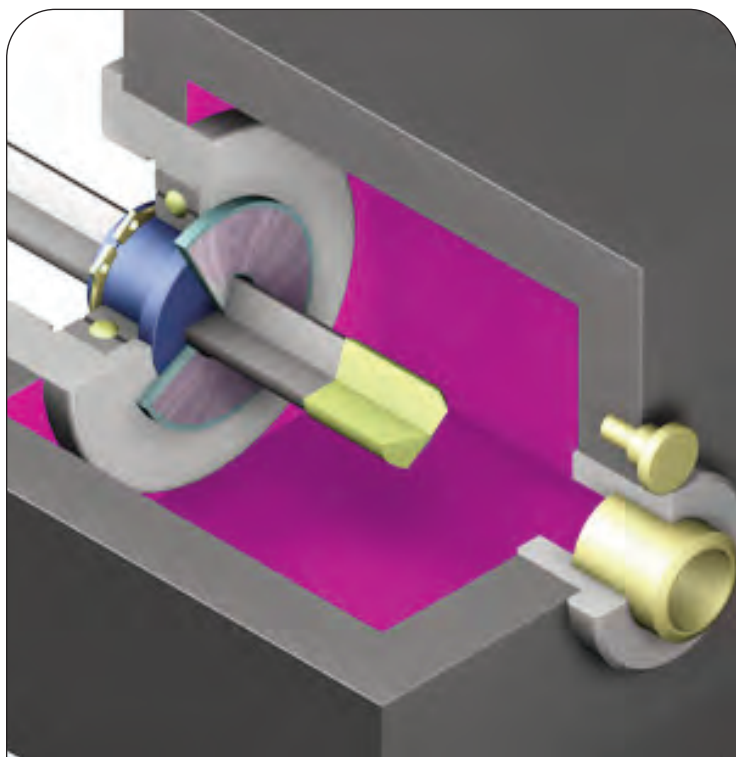
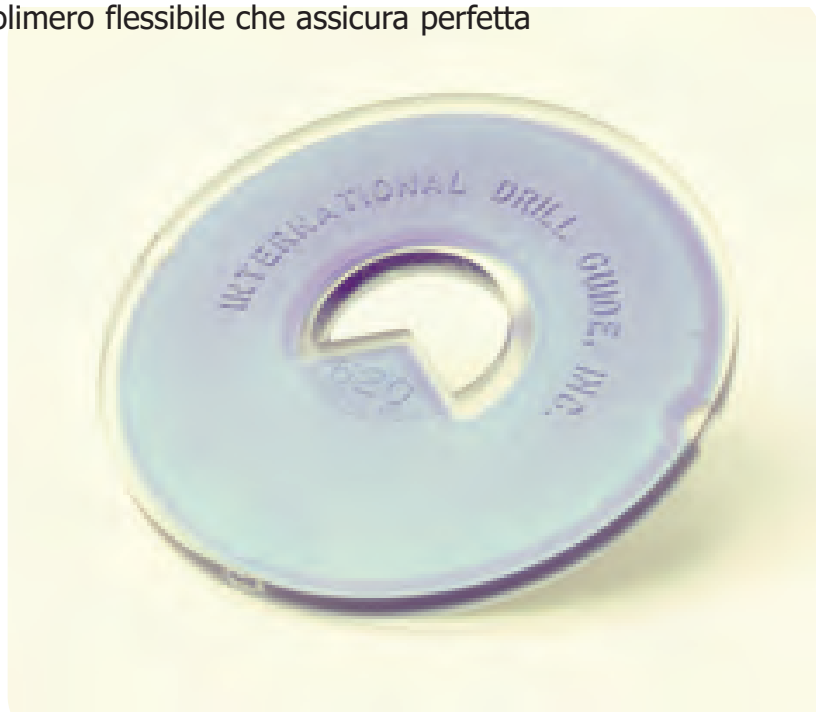
Il colore blu è il marchio registrato della International Drill Guide, Inc.



Le bussole BTA hanno foro tondo previsto per l'impiego con le lunette fisse delle foratrici BTA. Esse supportano il tubo portapunta con una limitata compressione aiutando così a limitare le vibrazioni.

Deviatori per trucioli

I deviatori per trucioli impediscono ai trucioli metallici e all'olio di uscire dalla parte posteriore del box raccolta trucioli. Essi svolgono solo funzione di tenuta, non di supporto per la punta e sono utilizzati su macchine con punte a cannone e per punte di modesta lunghezza quando le vibrazioni non sono un problema. Essi sono utilizzati anche in combinazione con bussole guida o con SnapGuide® allo scopo di allungare le bussole ed elevarne la durata. I deviatori per trucioli presentano una superficie di acciaio temprato rivestita di un polimero flessibile che assicura perfetta tenuta sulla punta e lunga durata.



Ø punte
adatte

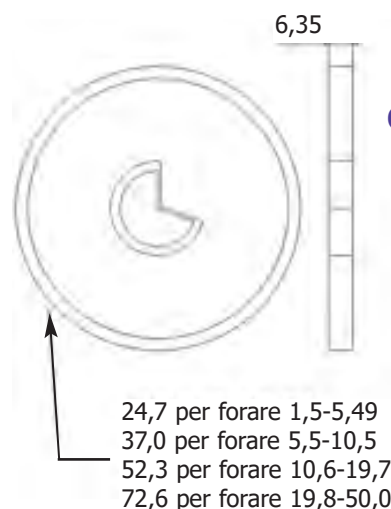
Ø punte
adatte

Ø punte
adatte

Codice compon	Campo foratura	Codice compon	Campo foratura	Codice compon	Campo foratura
070	1,85 - 1,999	315	8,30 - 8,699	960	
075	2,00 - 2,099	325		980	25,61 - 26,609
080	2,10 - 2,199	335	8,70 - 8,999	1020	26,61 - 27,609
085	2,20 - 2,399	345	9,00 - 9,299	1080	27,61 - 28,609
090	2,40 - 2,499	355	9,30 - 9,699	1150	28,61 - 30,609
095	2,50 - 2,599	365		1195	30,61 - 32,609
100	2,60 - 2,699	370	9,70 - 9,999	1250	32,61 - 34,699
105	2,70 - 2,899	375		1320	34,70 - 36,699
110	2,90 - 3,099	385	10,00 - 10,299	1455	36,70 - 38,699
115		400	10,30 - 10,799	1560	38,70 - 42,699
120	3,10 - 3,359	410	10,80 - 11,299	1680	42,70 - 45,699
125	3,36 - 3,459	415		1820	45,70 - 48,999
130	3,46 - 3,559	420		1940	49,00 - +
135	3,56 - 3,799	430	11,30 - 11,799		
140	3,80 - 3,959	445			
145		460	11,80 - 12,399		
150	3,96 - 4,259	475	12,40 - 12,899		
155	4,26 - 4,499	490	12,90 - 13,399		
160		505	13,40 - 13,899		
165	4,50 - 4,749	520			
170		535	13,90 - 14,399		
175	4,75 - 4,999	545	14,40 - 14,899		
180		560			
185	5,00 - 5,249	570	14,90 - 15,399		
190		580			
195	5,25 - 5,499	600	15,40 - 16,399		
200		620			
205	5,50 - 5,749	630	16,40 - 16,899		
210		640	16,90 - 17,399		
215	5,75 - 5,999	660	17,40 - 17,899		
220		680	17,90 - 18,399		
225	6,00 - ,249	700	18,40 - 19,509		
230		720			
235	6,25 - 6,449	740	19,51 - 20,509		
240		760			
245	6,45 - 6,749	780	20,51 - 21,509		
250		800			
255	6,75 - 6,999	820	21,51 - 22,609		
265	7,00 - 7,299	840			
275	7,30 - 7,599	860	22,61 - 23,609		
280		880			
285	7,60 - 7,799	900	23,61 - 24,609		
295	7,80 - 7,999	920			
305	8,00 - 8,299	940	24,61 - 25,609		

Deviatori per trucioli

INTERNATIONAL Drill Guide, INC. T 864.225.2214
F 864.226.0832 gundrill.com



Cliccare qui per richiedere un campione gratis di deviatore per trucioli

21



Sconto per quantità solo per misure singole

Codice componente	Prezzo unitario	Sconto
070-110	\$4.50 per pezzo	
115-235	\$4.00 per pezzo	
240-355	\$5.00 per pezzo	10% per 100 o più pezzi di una stessa misura
365-600	\$6.00 per pezzo	
620-720	\$7.00 per pezzo	
740-1195	\$8.00 per pezzo	
1250-1680	\$10.00 per pezzo	
1820-1940	\$12.00 per pezzo	

**Prezzi in dollari USA
Deviatori per trucioli**

Ø est. 32 mm e 40 mm Deviatori per trucioli

INTERNATIONAL
Drill Guide, INC. T 864.225.2214
F 864.226.0832
gundrill.com

Ø punte
adatte

Codice compon.	Campo foratura
32-4,85	5.00 - 5.249
32-5,05	5.25 - 5.449
32-5,25	5.45 - 5.649
32-5,45	5.65 - 5.849
32-5,65	5.85 - 5.999
32-5,85	6.00 - 6.299
32-6,05	6.30 - 6.499
32-6,25	6.50 - 6.799
32-6,55	6.80 - 7.099
32-6,85	7.10 - 7.399
32-7,15	7.40 - 7.699
32-7,45	7.70 - 7.999
32-7,75	8.00 - 8.299
32-8,05	8.30 - 8.699

Ø punte
adatte

Codice compon.	Campo foratura
32-8,4	8.70 - 8.999
32-8,7	9.00 - 9.299
32-9,0	9.30 - 9.699
32-9,4	9.70 - 9.999
32-9,7	10.00 - 10.299
32-10,0	10.30 - 10.599
32-10,3	10.60 - 10.999
32-10,7	11.00 - 11.399
32-11,1	11.40 - 11.699
32-11,4	11.70 - 12.099
32-11,8	12.10 - 12.449
32-12,15	12.45 - 12.949
32-12,65	12.95 - 13.449
32-13,15	13.45 - 13.949

Ø punte
adatte

Codice compon.	Campo foratura
32-13,65	13.95 - 14.449
32-14,15	14.45 - 14.949
32-14,65	14.95 - 15.559
40-15,2	15.60 - 16.399
40-16,0	16.40 - 17.199
40-16,8	17.20 - 17.999
40-17,6	18.00 - 18.799
40-18,4	18.80 - 19.799
40-19,3	19.80 - 20.799
40-20,3	20.80 - 21.799
40-21,3	21.80 - 22.790
40-22,3	22.80 - 23.790
40-23,3	23.80 - 24.799
40-24,3	24.80 - 25.999

Cliccare qui per richiedere
un campione gratis di
deviatore per trucioli

22

NOTA

Questi deviatori hanno diametro esterno inferiore a quello standard e sono studiati per foratrici non di costruzione USA e richiedenti un minor diametro esterno causa il diverso disegno di cuscinetto e box raccolta trucioli. Ordinare questi deviatori solo per quelle macchine.

Sono disponibili deviatori con Ø est. 32 mm per punte Ø 15,66—25,999 e deviatori con Ø est. 40 mm per punte diametro sotto 15,6 mm. Contattateci per un'offerta.



Tipo standard - tutto in plastica	Opzione - acciaio sulle due facce
<p>4mm 32 oppure 40 mm</p>	<p>32 mm x largh. 11 mm oppure 40 mm x largh. 12 mm oppure Contattateci per prezzi e consegne</p>

Sconto per quantità solo per misure singole

Codice componente	Prezzo unitario	Sconto
32-4,85 - 32-6,0	\$4.00 per pezzo	10% per 100 o più pezzi di una stessa misura
32-6,05 - 32-14,95	\$5.00 per pezzo	
40-15,25 - 40-24,3	\$6.00 per pezzo	

Prezzi in dollari USA
Deviatori per trucioli

Diametro piccolo Bussola

SnapGuide®



INTERNATIONAL
Drill Guide, INC.

T 864.225.2214
F 864.226.0832
gundrill.com

**Cliccare qui per richiedere un
campione gratis di
SnapGuide®**

23

NOTA

Bussola foro di contorno a questi intervalli possono contribuire alla prematura rottura della punta. Utilizzare queste bussola a proprio rischio. Chiamaci per bussola di contorno di questa gamma ed esamineremo la vostra applicazione.

**Prezzi in dollari USA
Diametro piccolo
Bussola**

**Diametro piccolo
17mm Bussola Ø EST.
SnapGuide con
Contour Hole**

Bussole Ø int.	Box raccolta trucioli SnapGuide® Codice standard	Ø punta appropriati Campo Ø punta
2,0	2,0-17	2,1 - 2,199
2,87	2,87-17	2,9 - 3,099
3,07	3,07-17	3,1 - 3,359
3,27	3,27-17	3,36 - 3,459
3,37	3,37-17	3,46 - 3,799
3,55	3,55-17	3,8 - 3,959

Sconto per quantità solo per misure singole

1-24	25-47	48-99	100+	Cuscinetti #	Anelli elastici
\$5.75	\$5.25	\$4.25	\$3.25	\$8.00 (6003-2RS)	\$.25 (DSH-17)

**Diametro piccolo
20mm Bussola Ø EST.
SnapGuide con
Contour Hole**

Bussole Ø int.	Box raccolta trucioli SnapGuide® Codice standard	Ø punta appropriati Campo Ø punta
2,27	2,27-20	2,3 - 2,499
2,67	2,67-20	2,7 - 2,899
3,07	3,07-20	3,1 - 3,359
3,27	3,27-20	3,36 - 3,559
3,87	3,87-20	3,96 - 4,259

Sconto per quantità solo per misure singole

1-24	25-47	48-99	100+	Cuscinetti #	Anelli elastici
\$6.75	\$5.50	\$4.50	\$3.50	\$10.00 (6004-2RS)	\$.25 (DSH-20)

**Diametro piccolo
30mm Bussola Ø EST.
SnapGuide con
Contour Hole**

Bussole Ø int.	Box raccolta trucioli SnapGuide® Codice standard	Ø punta appropriati Campo Ø punta
2,67	2,67-30	2,7 - 2,799
2,87	2,87-30	2,8 - 3,099
3,07	3,07-30	3,1 - 3,359
3,27	3,27-30	3,36 - 3,459
3,37	3,37-30	3,46 - 3,799
3,55	3,55-30	3,8 - 3,959
3,87	3,87-30	3,96 - 4,259
4,27	4,27-30	4,5 - 4,749
4,47	4,47-30	
4,50	4,50-30	4,75 - 4,999
4,67	4,67-30	
4,87	4,87-30	5,0 - 5,249

Sconto per quantità solo per misure singole

1-24	25-47	48-99	100+	Cuscinetti #	Anelli elastici
\$7.75	\$6.50	\$6.00	\$5.50	\$13.00 (6006-2RS)	\$.25 (DSH-30)

15 mm Ø EST. SnapGuide®

INTERNATIONAL Drill Guide, INC. T 864.225.2214 F 864.226.0832 gundrill.com

Cliccare qui per richiedere un campione gratis di SnapGuide®

Prezzi in dollari USA
Bussola Ø est. 15 mm

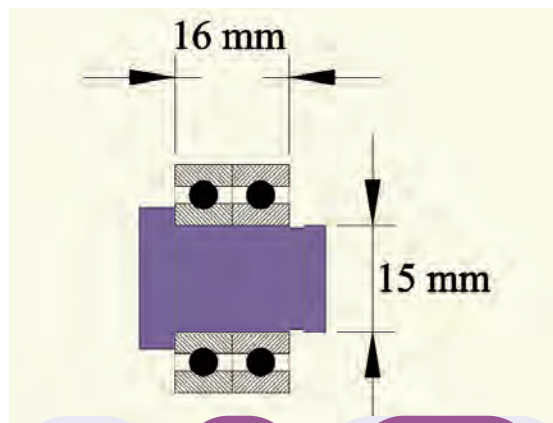
24




Extra Largo Guide per punte a forare

Non trovate la bussola speciale che vi serve? Chiedeteci un'offerta!

Cliccare qui per richiedere un campione gratis di guide per punte

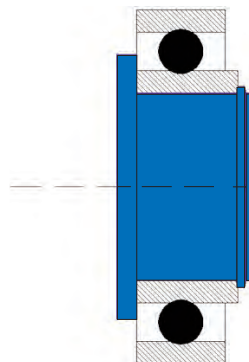
Prezzi in dollari USA
Extra Largo guide per punte a forare



 Bussole Ø int. 5,75 6,0	 Lunetta fissa Coldice 5,75R-15 6,0R-15	 Campo Ø punte
---	---	---

Sconto per quantità solo per misure singole

1-24	25-47	48-99	100+	Cuscinetti #
\$7.75	\$6.50	\$6.00	\$5.50	(16002)



Bussole Ø int.	Drill Guide Part No.	Ø punta appropriati	Cuscinetto Ø int	Ø est. cuscinetto	Cuscinetto larghezza
37,59	G400S				
39,37	G412S				
43,71	H460S				
45,87	H480S				
47,65	H490S				
48,82	H510S				

Sconto per quantità solo per misure singole

Codice componente	1-9	10-24	25-47	48-99	100+	Codice cuscin.	Prezzo unitario
G400S - G412S	\$11.50	\$10.75	\$9.75	\$9.25	\$8.75	8511	
H460S - H510S	\$12.50	\$11.75	\$10.75	\$10.50	\$9.75	8513	



Bussole
Ø int.

Codice
standard

Ø punta
appropriati

Diametro punta

Cuscinetto
Ø int

Ø est.
cuscinetto

11,10	S11,1-17		17	35
12,93	S509-20		20	42
13,72	S540-20			
15,32	S603-20			
13,84	S548-30		30	55
14,71	S555-30			
15,24	S598-30			
15,37	S605-30			
17,48	S688-30			
19,00	S748-30			
19,99	S787-30			
21,56	S850-30			
22,05	S875-30			
22,56	S888-30			
23,06	S908-30			
24,84	S978-45		45	75
28,80	S1134-45			
31,09	S1224-45			
31,57	S1246-45			

Sconto per quantità solo per misure singole

Codice compon.	1-24	25-47	48-99	100+	Cod. cuscin	Prezzo unitario
S11,1-17	\$5.75	\$5.25	\$4.25	\$3.25	6003-2RS	\$8.00
S509-20 - S603-20	\$6.75	\$5.50	\$4.50	\$3.50	6004-2RS	\$10.00
S548-30 - S908-30	\$7.75	\$6.50	\$6.00	\$5.50	6006-2RS	\$13.00
S978-45 - S1246-45	\$10.00	\$9.50	\$8.50	\$8.00	6009-2RS	\$30.00



Bussole
Ø int.

Part No.

Ø punta
appropriati

Drill Diameter

Bearing ID

Ø est.
cuscinetto

9,6012	B378S			
9,6012	C378S	10,0 mm		
9,6012	C393C	10,0 mm		
	C463			
13,3952	C488S	13,0 mm		
15,113	D595S	15,5 mm		
15,9512	D628S	16,35 mm		
17,4752	D688S	18,0 mm		
18,0594	D711	18,24 mm		
19,4564	E766S	20,0 mm		
23,3172	E918			
28,9306	F1139S			
36,7284	G1446			
43,18	G1671			

Sconto per quantità solo per misure singole

Codice compon.	1-9	10-24	25-47	48-99	100+	Cod. cuscin	Prezzo unitario
B378S	\$8.25	\$6.75	\$5.00	\$4.00	\$3.00	87008	\$14.00
C378S - C488S	\$8.25	\$6.75	\$5.25	\$4.25	\$3.25	87502	\$14.00
D595S - D711	\$8.50	\$7.00	\$5.50	\$4.50	\$3.50	87504	\$20.00
D115 - D185	\$8.75	\$7.75	\$6.50	\$6.00	\$5.50	87505	\$22.00
E766S - E918	\$9.00	\$8.00	\$7.50	\$6.50	\$6.00	87507	\$34.00
F1139S	\$8.25	\$6.75	\$5.00	\$4.00	\$3.00	87008	\$14.00
G1446 - G1671	\$11.50	\$10.75	\$9.75	\$9.25	\$8.75	6211-2RS	\$55.00

SnapGuide® per Allied Drills



INTERNATIONAL
Drill Guide, INC.

T 864.225.2214
F 864.226.0832
gundrill.com

[Cliccare qui per richiedere un campione gratis](#)

Prezzi in dollari USA
SnapGuide® per Allied Drills

25

Guide per punte a forare per Allied Drills

[Cliccare qui per richiedere un campione gratis](#)

Prezzi in dollari USA
Guide per punte a forare per
Allied Drills

SnapGuide® Bussola per SUMOGUN Drills



INTERNATIONAL
Drill Guide, INC.

T 864.225.2214
F 864.226.0832
gundrill.com

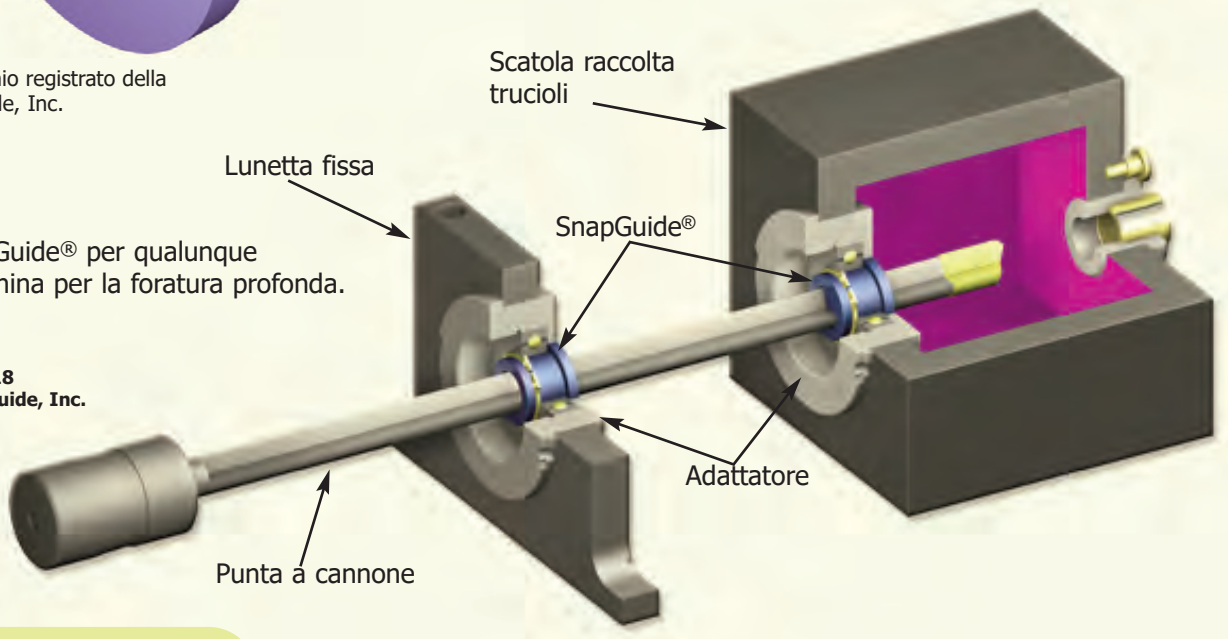
26



Il colore blu è il marchio registrato della International Drill Guide, Inc.

SnapGuide® per qualunque macchina per la foratura profonda.

Copyright © 2018
by International Drill Guide, Inc.



Vedere la nostra linea completa di bussola di sostegno e guarnizioni per tutti gli strumenti per fori profondi in www.gundrill.com.

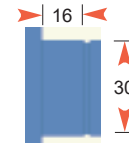
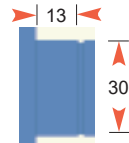
6006-2RS
Cuscinetto*

Ø punta
appropriati

6206-2RS
Cuscinetto**

SnapGuide®

SnapGuide®



Campo Ø punta

SI9,6-30	10,00 - 10,49	LSI9,6-30
SI10,1-30	10,50 - 10,99	LSI10,1-30
SI10,6-30	11,00 - 11,49	LSI10,6-30
SI11,1-30	11,50 - 11,99	LSI11,1-30
SI11,6-30	12,00 - 12,49	LSI11,6-30
SI12,1-30	12,50 - 12,99	LSI12,1-30
SI12,6-30	13,00 - 13,49	LSI12,6-30
SI13,1-30	13,50 - 13,99	LSI13,1-30
SI13,6-30	14,00 - 14,49	LSI13,6-30
SI14,1-30	14,50 - 14,99	LSI14,1-30
SI14,6-30	15,00 - 15,99	LSI14,6-30
SI15,4-30	16,00 - 16,99	LSI15,4-30
SI16,4-30	17,00 - 17,99	LSI16,4-30
SI17,4-30	18,00 - 18,99	LSI17,4-30
SI18,4-30	19,00 - 19,99	LSI18,4-30
SI19,4-30	20,00 - 20,99	LSI19,4-30
SI20,4-30	21,00 - 21,99	LSI20,4-30
SI21,4-30	22,00 - 22,99	LSI21,4-30
SI22,4-30	23,00 - 23,99	LSI22,4-30
SI23,4-30	24,00 - 24,99	LSI23,4-30
SI24,5-30	25,00 - 25,99	LSI24,5-30

[Cliccare qui per richiedere un campione](#)

cuscinetti 6006-2RS* Dimensioni Ø est. 55 mm X largh. 30 mm X foro 13 mm
cuscinetti 6206-2RS** Dimensioni Ø est. 62 mm X largh. 30 mm X foro 16 mm

Sconto per quantità solo per misure singole

1-24	25-47	48-99	100+	Cuscinetti #	Anelli elastici
\$7.75	\$6.50	\$6.00	\$5.50	\$13.00 (6006-2RS)	\$.25 (DSH-30)

Prezzi in dollari USA
SnapGuide® Bussola per
SUMOGUN Drill

Adattatori per cuscinetti

La International Drill Guide, Inc. progetta e fabbrica una gamma di speciali adattatori per punte per l'applicazione dei suoi prodotti su macchine foratrici dei tipi più svariati, linee a trasferta e macchine speciali. Senza lunghi tempi di fornitura, possiamo aiutarvi ad applicare in modo economico i nostri prodotti. La maggior parte dei costruttori di foratrici tiene a magazzino una gamma delle nostre SnapGuide® o guide per punte a forare, disegnate specificamente per le loro macchine. Un'altra dimostrazione di qualità per affrontare le vostre esigenze di adattatori per cuscinetti.

Il colore blu è il marchio registrato della International Drill Guide, Inc.



Richiesta di un campione gratis

I nostri prodotti, di alta qualità, vi fanno risparmiare tempo e denaro. Provateli sulle vostre macchine. Compilate questo modulo per ricevere gratis un campione di prova.

Nome	Titolo
Società	Telefono
Fax	E-mail
Indirizzo	
Città, Stato, Codice avviam. postale	



Prodotto richiesto

		TIPO PUNTA (segnare quello desiderato)
SnapGuide® Diam. Est.	Diam. punta	a singola scanalatura
Drill Guide	Diam. punta	a due scanalature
Deviatore trucioli	Diam. punta	altro

International Drill Guide, Inc. Fax Number 001.864.226.0832